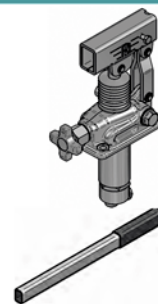
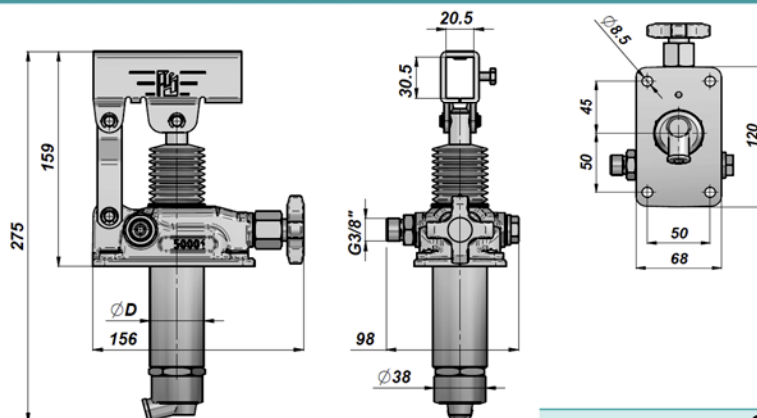
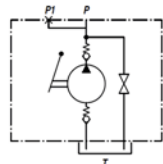


POMPE A MAIN - PREDISPOSEE POUR RESERVOIR AVEC ROBINET DE RELACHE

HAND PUMP - SUITABLE FOR OIL TANK WITH LOWERING VALVE

BOMBA MANUAL - PREDISPUESA PARA DEPOSITO CON VALVULA DE DESCENSO

PAM-TS



Code Code Código	Type Type Tipo	cm <sup>3</sup> /cycle cm <sup>3</sup> /cycle cm <sup>3</sup> /ciclo	P MAX bar	ØD	kg	OPTIONAL		
						Code Code Código	Dimensions Sizes Dimensiones	kg
PAM0141202	PAM-TS 12	12	380	30	2,85	PAM0290000	20x30x600	0,71
PAM0142502	PAM-TS 25	25	350	35	2,96			
PAM0144502	PAM-TS 45	42	280	40	3,10			
LEVIER NON INCLU - LEVER SUPPLIED SEPARATELY - PALANCA SUMINISTRADA POR SEPARADO						LEVIER - HAND LEVER - PALANCA		

Fonctionnement D.E. pour vérin S.E. - Double-stroke for a S.A. cylinder - Funcionamiento D.E. para cilindro de S.E.

Température d'exercice - Working temperature - Temperatura de trabajo: -20°C +80°C

SUR DEMANDE - ON REQUEST - BAJO PEDIDO:

PAM-TSV = LIMITEUR DE PRESSION INCORPORE - BUILT-IN PRESSURE RELIEF VALVE - CON VALVULA DE SEGURIDAD INCORPORADA ( 150 Bar )

PAM-TRS = AVEC LEVIER DE RELACHE - WITH LEVER RELEASE - CON PALANCA PARA EL DESCENSO

PAMX-TS = SUPPORT POUR LEVIER ROND - ROUND LEVER HOLDER - SOPORTE PARA PALANCA REDONDA

PM00290100 = LEVIER ROND - ROUND LEVER - PALANCA REDONDA : ø27 L-600 ( PAMX )

FPM = O-RING: VITON

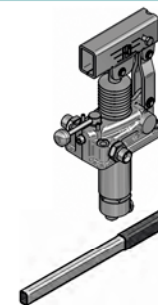
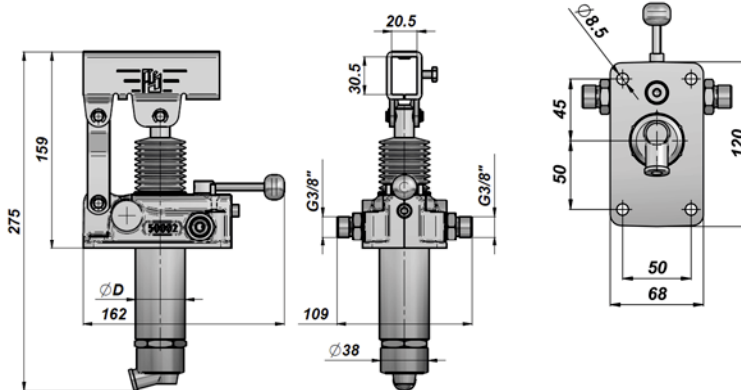
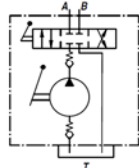
WMQ = O-RING: FLUROSILICONE - FLUORINE-SILICONE - FLUORURO-SILICONA

POMPE A MAIN - PREDISPOSEE POUR RESERVOIR AVEC DEVIATEUR 4 VOIES

HAND PUMP - SUITABLE FOR OIL TANK WITH 4-WAY DIVERTER

BOMBA MANUAL - PREDISPUESA PARA DEPOSITO CON INVERSOR DE CAUDAL DE 4 VIAS

PAM-TDS



Code Code Código	Type Type Tipo	cm <sup>3</sup> /cycle cm <sup>3</sup> /cycle cm <sup>3</sup> /ciclo	P MAX bar	ØD	kg	OPTIONAL		
						Code Code Código	Dimensions Sizes Dimensiones	kg
PAM0151201	PAM-TDS 12	12	380	30	2,96	PAM0290000	20x30x600	0,71
PAM0152501	PAM-TDS 25	25	350	35	3,07			
PAM0154501	PAM-TDS 45	42	280	40	3,20			
LEVIER NON INCLU - LEVER SUPPLIED SEPARATELY - PALANCA SUMINISTRADA POR SEPARADO						LEVIER - HAND LEVER - PALANCA		

Fonctionnement D.E. pour vérin D.E. - Double-stroke for a D.A. cylinder - Funcionamiento D.E. para cilindro de D.E.

Température d'exercice - Working temperature - Temperatura de trabajo: -20°C +80°C

SUR DEMANDE - ON REQUEST - BAJO PEDIDO:

PAM-TDSV = LIMITEUR DE PRESSION INCORPORE - BUILT-IN PRESSURE RELIEF VALVE - CON VALVULA DE SEGURIDAD INCORPORADA ( 150 Bar )

PAMX-TDS = SUPPORT POUR LEVIER ROND - ROUND LEVER HOLDER - SOPORTE PARA PALANCA REDONDA

PM00290100 = LEVIER ROND - ROUND LEVER - PALANCA REDONDA : ø27 L-600 ( PAMX )

FPM = O-RING: VITON

WMQ = O-RING: FLUROSILICONE - FLUORINE-SILICONE - FLUORURO-SILICONA