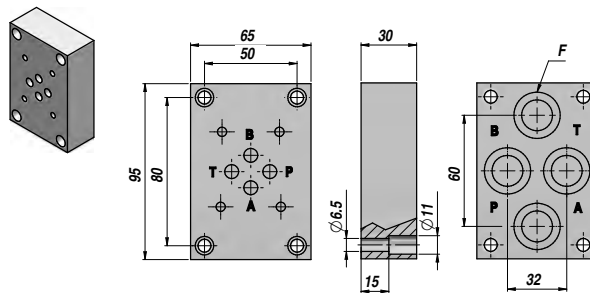
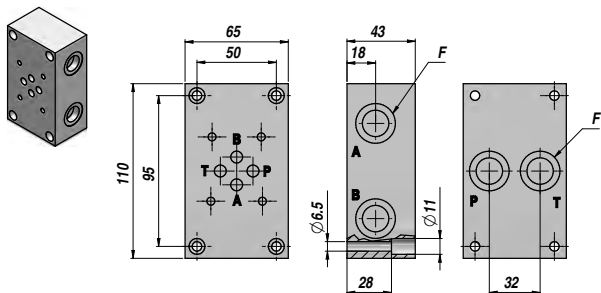


ES3-D-PL

ES3-A-P

CETOP 3

EMBASE DE MONTAGE POUR ELECTROVANNES SANS LP
SUB-PLATE FOR SOLENOID VALVES WITHOUT RELIEF VALVE
PLACA BASE PARA ELECTROVALVULAS SIN VLP



Code Code Código	Type Type Tipo	F BSP	kg
EV95050005	ES3-D-38-PL	3/8"	1,80

Code Code Código	Type Type Tipo	F BSP	kg
EV95050003	ES3-A-38-P	3/8"	1,00

MATERIEL - MATERIAL: FONTE - CAST IRON - HIERRO FUNDIDO

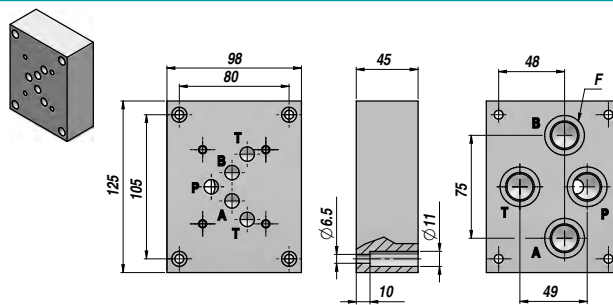
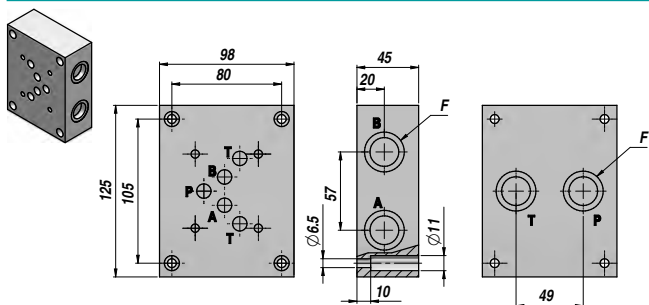
MATERIEL - MATERIAL: FONTE - CAST IRON - HIERRO FUNDIDO

ES5-A-PL

ES5-A-P

CETOP 5

EMBASE DE MONTAGE POUR ELECTROVANNES SANS LP
SUB-PLATE FOR SOLENOID VALVES WITHOUT RELIEF VALVE
PLACA BASE PARA ELECTROVALVULAS SIN VLP



Code Code Código	Type Type Tipo	F BSP	kg
EV95070005	ES5-A-12-PL	1/2"	3,50

Code Code Código	Type Type Tipo	F BSP	kg
EV95070001	ES5-A-12-P	1/2"	3,50

MATERIEL - MATERIAL: FONTE - CAST IRON - HIERRO FUNDIDO

MATERIEL - MATERIAL: FONTE - CAST IRON - HIERRO FUNDIDO

SUR DEMANDE - ON REQUEST - BAJO PEDIDO:
EMBASES MONOBLOC - 10 SECTIONS MAXI - AVEC / SANS LIMITEUR DE PRESSION
MONOBLOCK SUB-PLATES - 10 SECTIONS MAX. - WITH / WITHOUT RELIEF VALVE
PLACAS BASE MONOBLOQUE - 10 SECCIONES MAX - CON / SIN VALVULA
LIMITADORA DE PRESION

EMBASES POUR ELECTROVANNES CETOP 7 E CETOP 8
SUB-PLATES FOR SOLENOID VALVES CETOP 7 AND CETOP 8
PLACAS BASE PARA ELECTROVALVULAS CETOP 7 Y CETOP 8