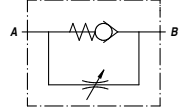
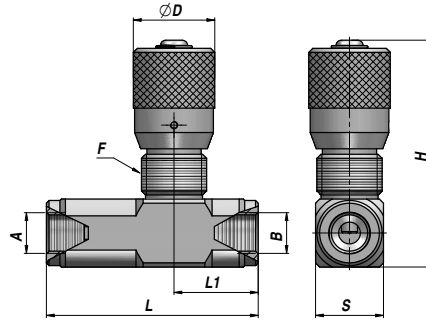


# VRFU 90

ETRANGLEUR REGLABLE (ETANCHEITE PAR CONE)  
FLOW CONTROL VALVE (POPPET TYPE)  
ESTRANGULADOR DE CAUDAL REGULABLE (ASIENTO CONICO)



Code Code Código	A BSP	B BSP	Q MAX l/min A>B	Q MAX l/min B>A	P MAX bar	Type Type Tipo	L	L1	ØD	F	H	S	kg
VSG521.100000	1/4"	1/4"	30	35	350	VRFU90 010	75	29	30	M25x1,5	82	25	0,40
VSG521.200000	3/8"	3/8"	40	50	350	VRFU90 020	78	31	30	M25x1,5	82	25	0,41
VSG521.300000	1/2"	1/2"	50	90	350	VRFU90 030	93	33,5	30	M25x1,5	88	30	0,58
VSG521.400000	3/4"	3/4"	80	140	320	VRFU90 040	110	41,5	42	M35x1,5	116	40	1,39
VSG521.500000	1"	1"	110	180	300	VRFU90 050	135	44,5	42	M35x1,5	116	40	1,36

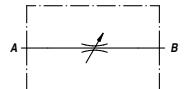
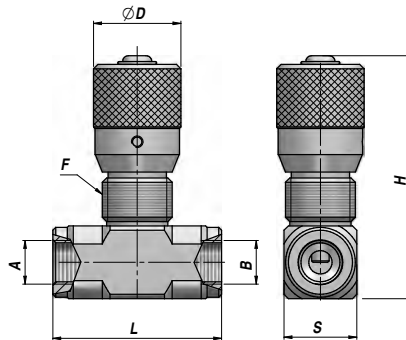
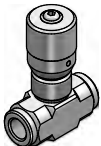
MONTAGE EN LIGNE  
LINE MOUNTING  
MONTAJE EN LINEA

MATERIEL - MATERIAL: ACIER - STEEL - ACERO

UNIDIRECTIONNEL  
UNIDIRECTIONAL  
UNIDIRECCIONAL

# VRFB 90

ETRANGLEUR REGLABLE  
FLOW CONTROL VALVE  
ESTRANGULADOR DE CAUDAL REGULABLE



Code Code Código	A BSP	B BSP	Q MAX l/min	P MAX bar	Type Type Tipo	L	ØD	F	H	S	kg
VSG522.100000	1/4"	1/4"	30	350	VRFB90 010	58	30	M25x1,5	82	25	0,34
VSG522.200000	3/8"	3/8"	40	350	VRFB90 020	58	30	M25x1,5	82	25	0,34
VSG522.300000	1/2"	1/2"	50	350	VRFB90 030	64	30	M25x1,5	88	30	0,43
VSG522.400000	3/4"	3/4"	80	320	VRFB90 040	89	42	M35x1,5	116	40	1,13
VSG522.500000	1"	1"	110	300	VRFB90 050	89	42	M35x1,5	116	40	1,00

MONTAGE EN LIGNE  
LINE MOUNTING  
MONTAJE EN LINEA

MATERIEL - MATERIAL: ACIER - STEEL - ACERO

BIDIRECTIONNEL  
BIDIRECTIONAL  
BIDIRECCIONAL