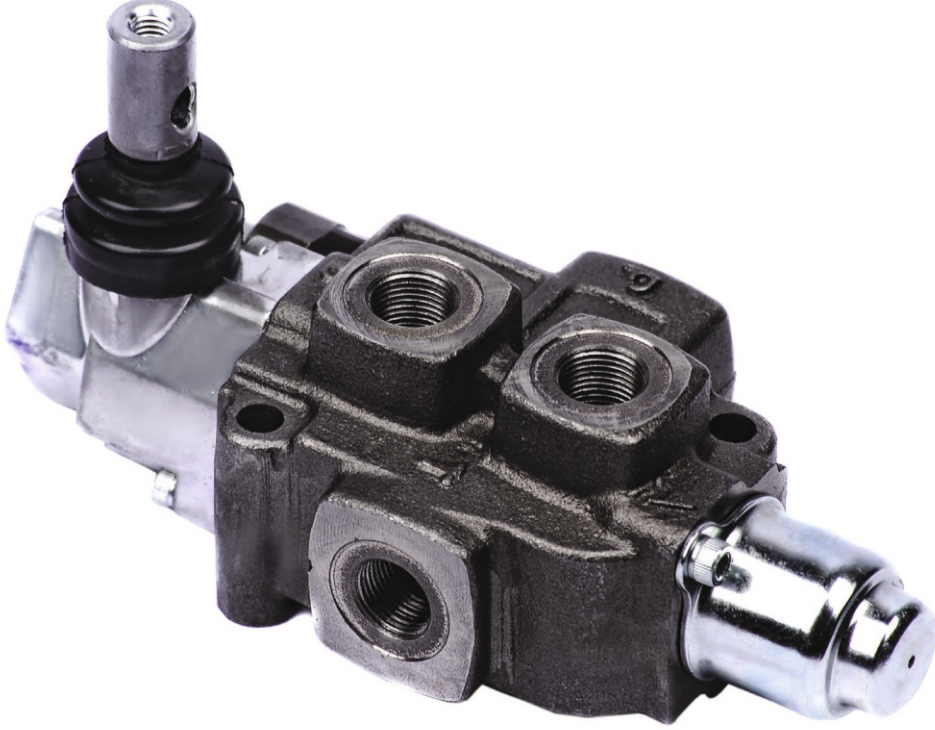


KVM 05

monoblock directional control valve
monoblok hidrolik yön kontrol valfi



Index - İçindekiler

Product Features <i>Ürün Özellikleri</i>	4
General Specifications <i>Genel Özellikler</i>	4
Order Coding <i>Sipariş Kodlama</i>	5
Dimensional Data <i>Ölçüsel Bilgi</i>	6
Performance Data <i>Performans Eğrileri</i>	7
Inlet Options <i>Basınç (P) Hattı Opsiyonları</i>	8
Spool Positioners <i>Sürgü Kontrolleri</i>	9
Spool Options <i>Sürgü Tipleri</i>	11
Lever Types <i>Sap Tipleri</i>	12

General Specifications

Genel Özellikler

Product Features

KVM05 is compact, single section control valve for open and closed center systems.

Accessories

Valve is equipped with an adjustable main relief valve Available in parallel circuit

Wide range of spool options and positioners

Interchangeable Spools

Controls

Manual, Mechanical Joystick, Remote Cable

Özellikler

KVM05 açık ve kapalı merkez sistemlerde kullanılabilen, kompakt ve tek sürgülü kontrol kumandasıdır.

Aksesuarlar

Ayarlanabilir Ana Emniyet Valfi

Paralel Devre

Çeşitli Sürgü Tipleri ve Kontrolleri

Değiştirilebilir Sürgüler

Kontrol

Manuel, Mekanik Joystik, Halat Kontrol

Standard Material Specifications Standard Malzeme Özellikleri

High Resistance Cast Iron Body *Döküm Gövde*

Hard Chromium Plated Interchangeable Spools *Sertleştirilmiş Krom Kaplama Sürgüler*

Steel spring caps *Çelik Yay Kapakları*

Aluminium Lever Caps *Alüminyum Sap Kapakları*

NBR Seals *NBR Sızdırmazlık Elemanları*

Working Conditions Çalışma Şartları

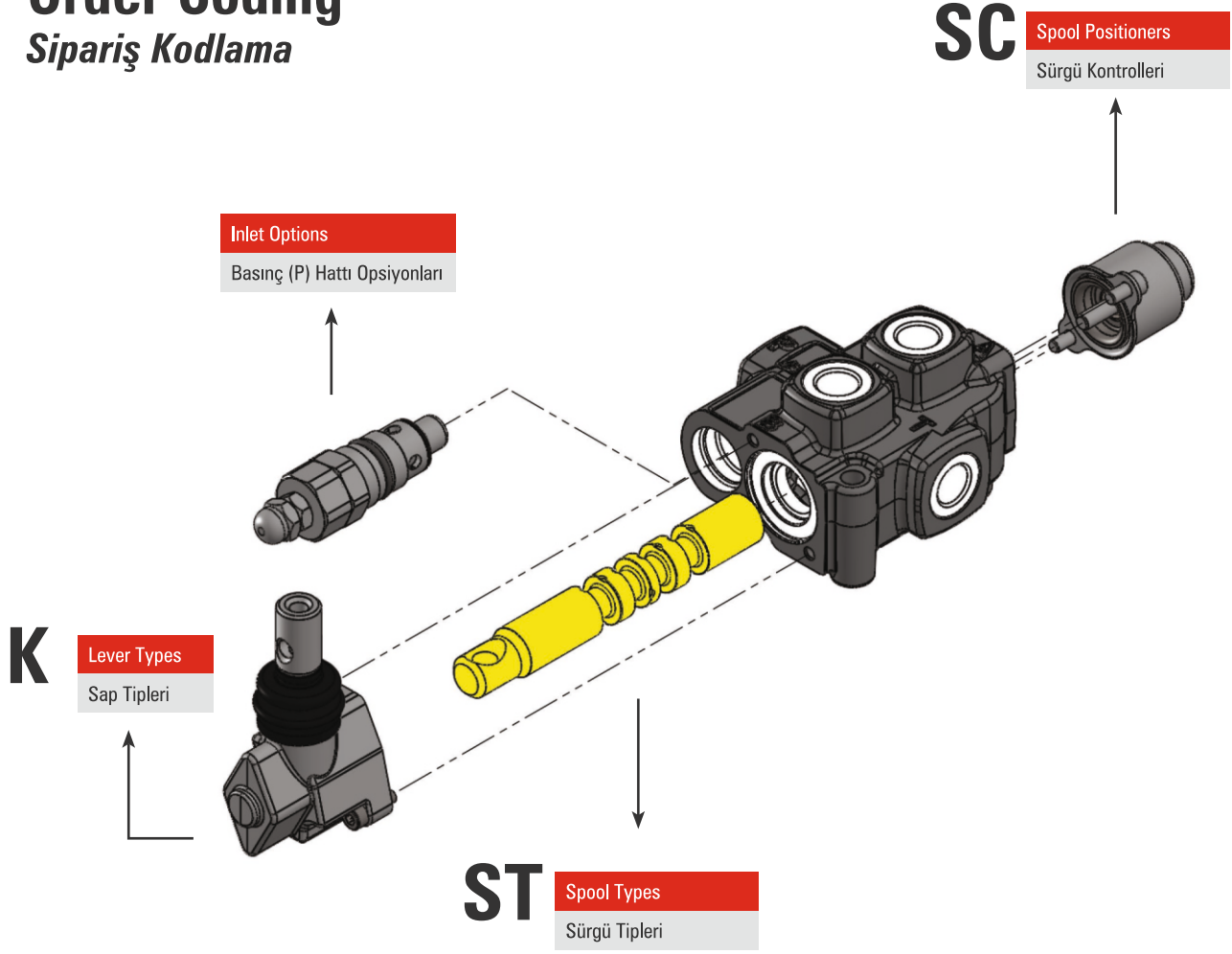
Recommended Oil Viscosity Range <i>Önerilen Yağ Vizkozite Aralığı</i>	10 cSt to 75 cSt
Recommended Fluid Temperature Range <i>Önerilen Çalışma Sıcaklığı (°C)</i>	-20 to +80
Environmental Temperature Range <i>Önerilen Ortam Sıcaklığı (°C)</i>	-35 to +60
Maximum Contamination Level <i>Maksimum Kirlilik Seviyesi</i>	Class 10 (NAS 1638) 19/16 (ISO 4406)

Technical Specifications Teknik Özellikler

Nominal Flow <i>Debi</i>	35 lpm	10 US gpm
Number of Spools <i>Dilim Sayısı</i>	1	
Maximum Working Pressure <i>Maksimum Çalışma Basıncı</i>	315 bar	4600 psi
Maximum Back Pressure <i>Maksimum Tank Hattı Basıncı</i>	30 bar	430 psi
Internal Leakage <i>İç Kaçak Değeri</i>	4 cc - 9 cc (100 Bar; 32 cSt, 40 °C)	0,24 - 0,54 in ³ /m (1450 psi; 32 cSt, 104°F)

Order Coding

Sipariş Kodlama



KVM05A - R(160) / SC1 ST11 K1

1 2 3

1

Valve Type *Valf Tipi*

KVM05 Valve Series *Valf Serisi*
A Port Thread *Port ölçüleri*

2

Inlet Options *Pompa (P) Hattı Opsiyonları*

R Main Relief Valve *Ana Emniyet Valfi*
160 Pressure Setting *Basınç Değeri*

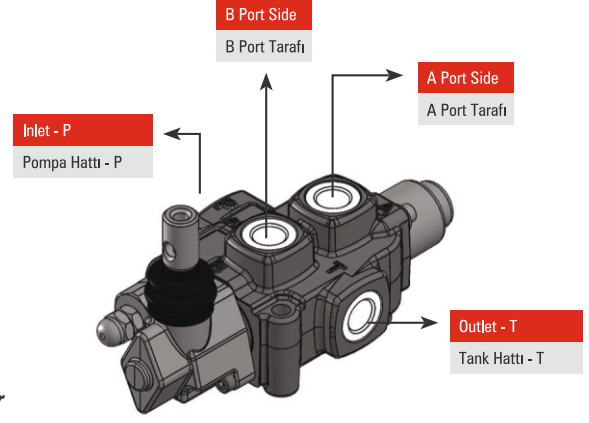
3

Working Section *Dilim*

SC1 Spool Positioners *Sürgü Kontrolleri*
ST11 Spool Options *Sürgü Tipleri*
K1 Lever Types *Sap Tipleri*

Dimensional Data

Ölçüsel Bilgi

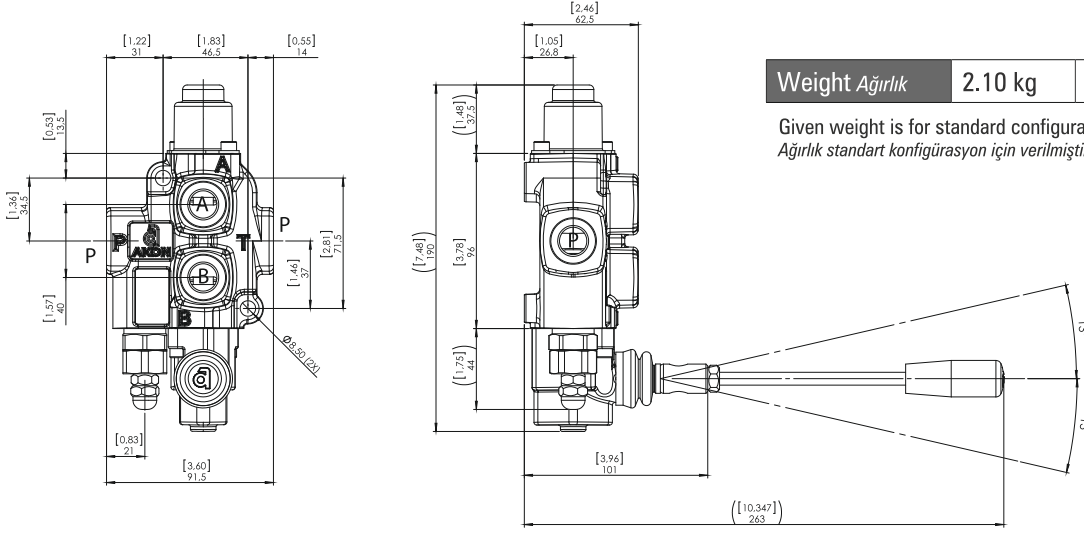


Standard & Optional Threads Standart ve Opsiyonel Ölçüler

Thread Paso Tipi	Code Kod	P - T	A/B
BSP(Standard)	A	G 3/8"	G 3/8"
UN-UNF	L	3/4 - 16 (SAE 8)	3/4 - 16 (SAE 8)

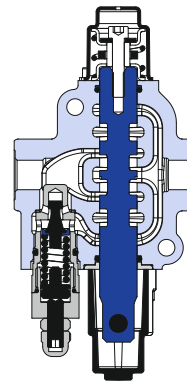
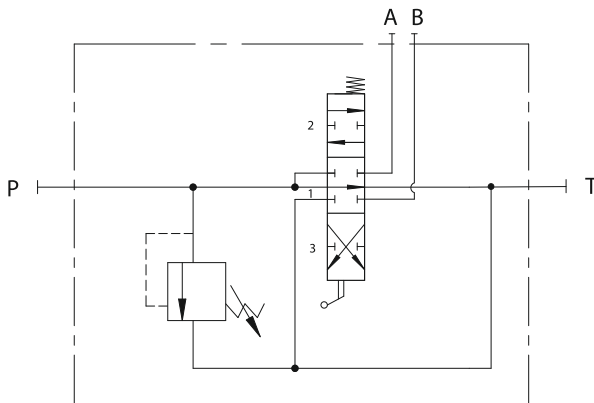
BSP threads are standard threads. Its necessary to code the port thread after valve series during ordering in monoblock valves. Example coding; KVM05A-R(160)/SC1ST1
Valflerimiz standart olarak BSP Diş üretilmektedir. Talep edilen port ölçüleri monoblok valflerde valf tipi kodlamasından hemen sonra kodlanır. Örnek Kodlama; KVM05A-R(160)/SC1ST1

Dimensions & Weight Ölçüler ve Ağırlık



Hydraulic Specification Hidrolik Devre

Standard configuration; Parallel circuit with side inlet and outlet.
Standart konfigürasyon; Paralel devre, yan P ve T şeklindedir.

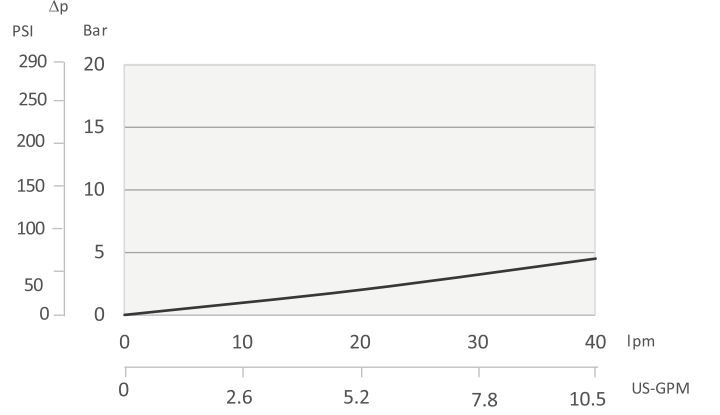
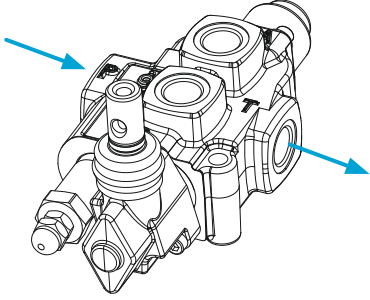


Performance Data

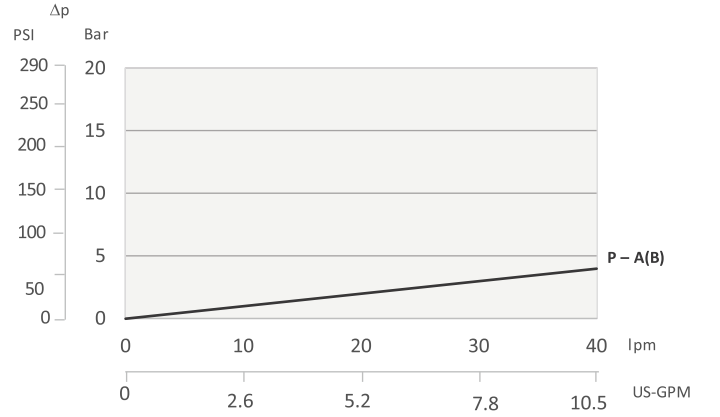
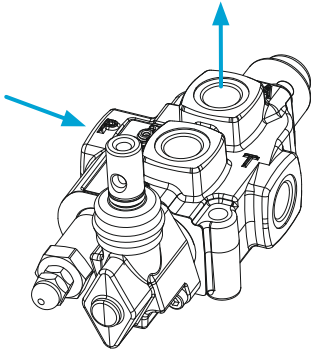
Performans Eğrileri

Pressure Drop Curves Basınç Kayıp Eğrileri

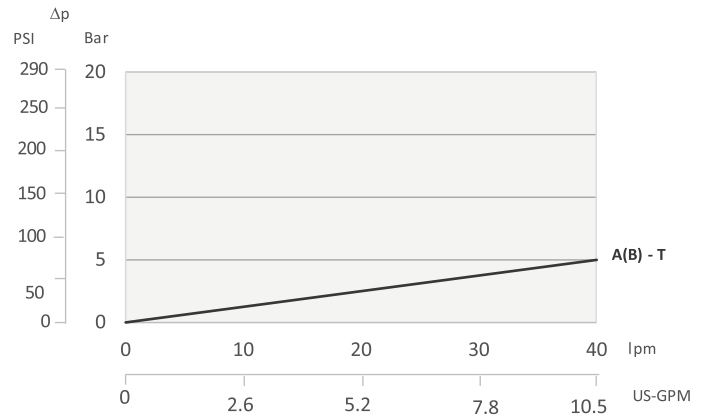
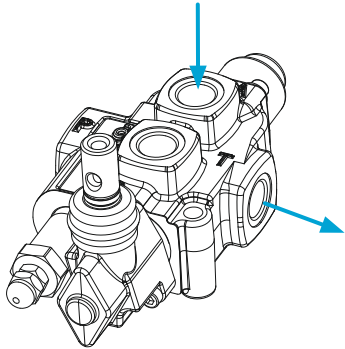
P - T



P - A/B



A/B - T

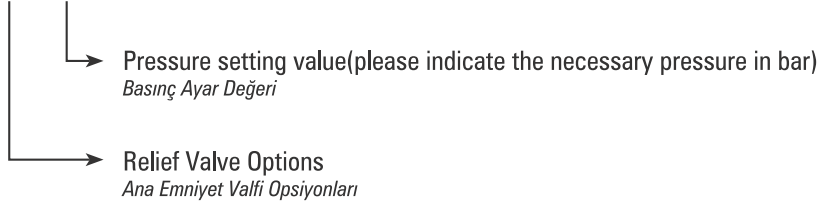


Measured with spool type ST1 and 32 cSt hydraulic oil @ 40°C.
ST1 sürgü ve 32 cSt hidrolik yağ ile 40°C'de ölçülmüştür.

Inlet Option

Basınç (P) Hattı Opsiyonları

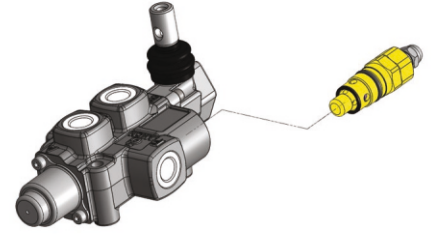
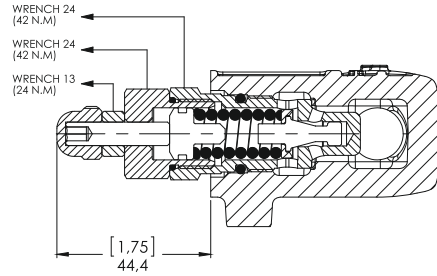
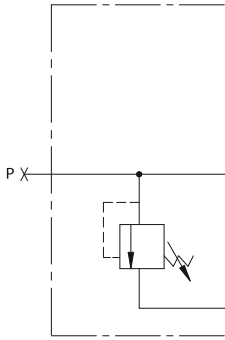
KVM05A - **R(160)** / SC4 ST11 K3



Adjustable Direct Acting Main Relief Valve *Ayarlanabilir Ana Emniyet Valfi (Direk Etkili)*

Code / Kod

R

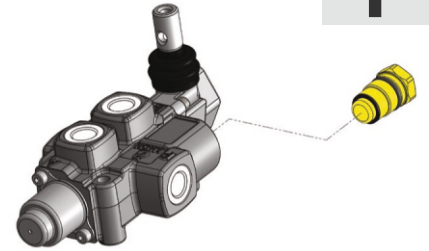
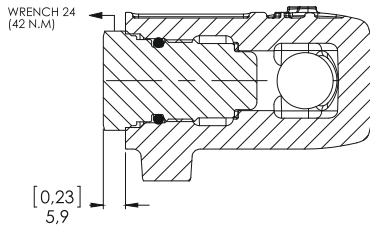
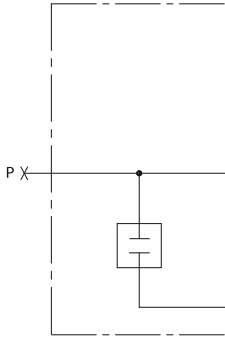


Please indicate the necessary pressure setting value. MRV is preset to 180 Bar at 15 lpm unless otherwise specified.
Lütfen ayarlanmasını istediğiniz basınç değerini bildiriniz. Ürünler standart olarak 15 lt/dk'da 180 Bara ayarlanır.

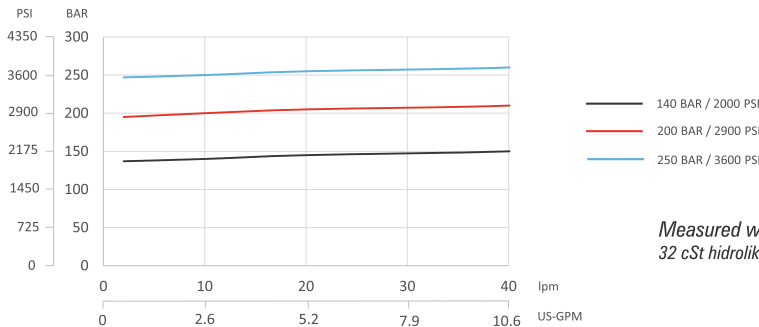
Main Relief Valve Blanking Plug *Emniyet Valfsiz*

Code / Kod

Y



Main Relief Valve Performance Data *Ana Emniyet Valfi Performans Eğrisi*



Measured with 32 cSt hydraulic oil @ 40°C and neglected tank line pressure.
32 cSt hidrolik yağ ile 40°C'de, tank hattı basıncı ihmal edilerek ölçülmüştür.

Spool Positioners

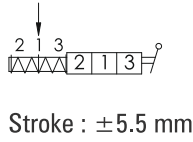
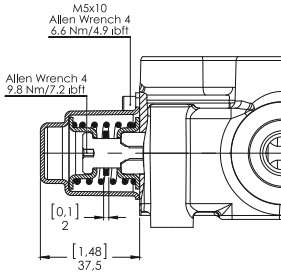
Sürgü Kontrolleri

KVM05A - R(160) / **SC4** ST11 K3

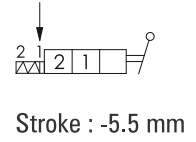
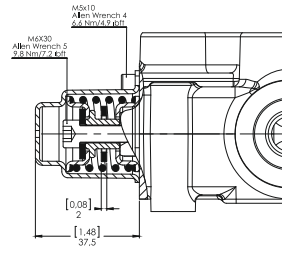
Spool Positioners
Sürgü Kontrolleri

Spool Positioners with Spring Return *Yay Dönüslü Sürgü Kontrolleri*

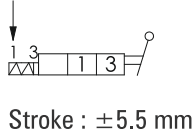
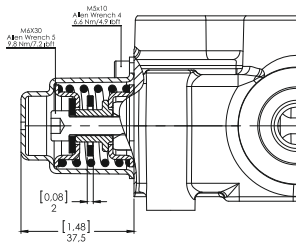
SC1 3 Positions Spring Return
3 Pozisyon Yaylı



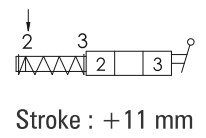
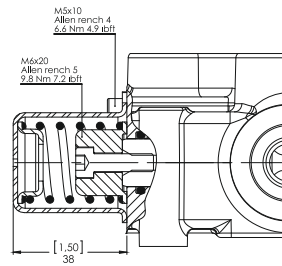
SC5 2 Positions Spring Return
2 Pozisyon Yaylı



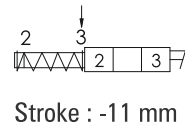
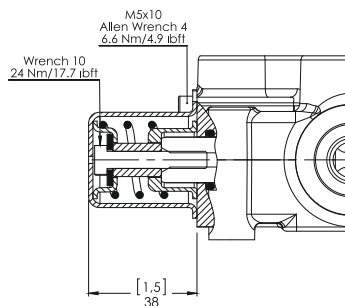
SC6 2 Positions Spring Return
2 Pozisyon Yaylı



SC11 2 Positions Spring Return in 3rd Position
2 Pozisyon, 3. Pozisyona Yaylı

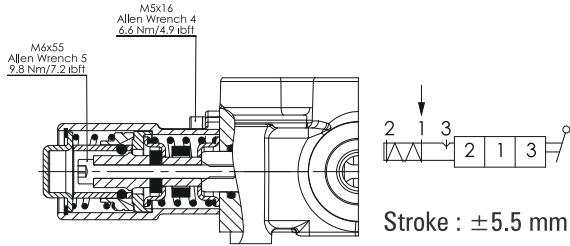


SC12 2 Positions Spring Return in 2nd Position
2 Pozisyon, 2. Pozisyona Yaylı

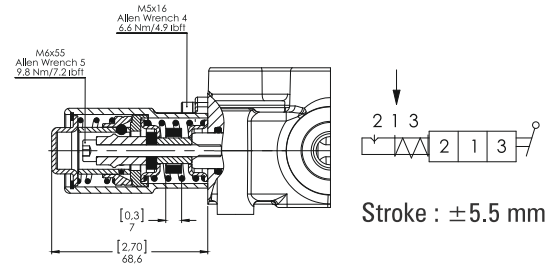


Spool Positioners with Detent *Detantlı Sürgü Kontrolleri*

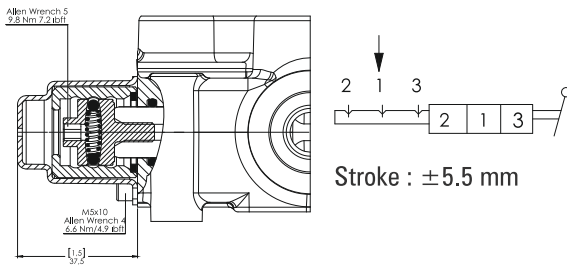
SC2 3 Position Spring Return, Detent in Pos. 3 3 Pozisyon Yaylı, 3.Pozisyon Detantlı



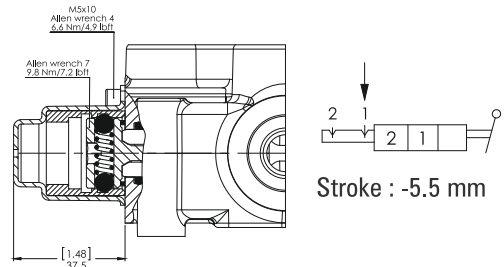
SC3 3 Position Spring Return, Detent in Pos. 2 3 Pozisyon Yaylı, 2.Pozisyon Detantlı



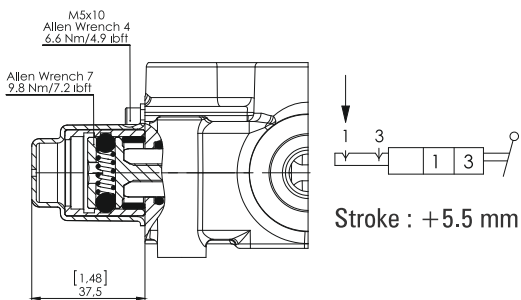
SC4 3 Position Detent in All Positions 3 Pozisyon Detantlı



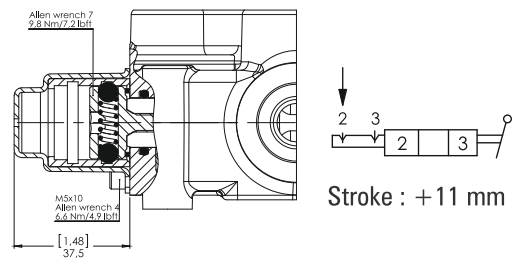
SC7 2 Position Detent 2 Pozisyon Detantlı



SC8 2 Position Detent 2 Pozisyon Detantlı



SC13 2 Position Detent 2 Pozisyon Detantlı



Spool Options

Sürgü Tipleri

KVM05A - R(160)

/ SC4

ST11

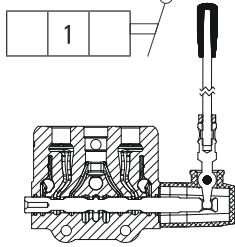
K3

Spool Options
Sürgü Tipleri

1st Position

1. Pozisyon

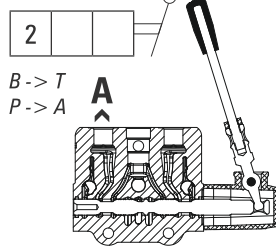
Spool Neutral Position
Nötr



2st Position

2. Pozisyon

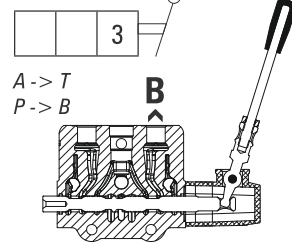
Spool In Position
Mil İçerde



3st Position

3. Pozisyon

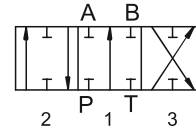
Spool Out Position
Mil Dışarda



ST1

3 Position, Double Acting

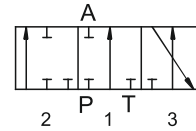
3 Pozisyon, Çift Etkili



ST2

3 Position, A Port Single Acting

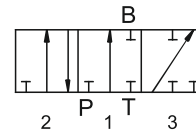
3 Pozisyon, A Port Tek Etkili



ST3

3 Position, B Port Single Acting

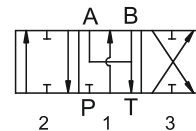
3 Pozisyon, B Port Tek Etkili



ST11

3 Position, Double Acting, A/B to Tank

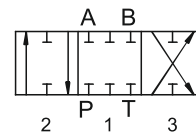
3 Pozisyon, Çift Etkili A ve B Tanka Açık



ST4

3 Position, Closed Center

3 Pozisyon, Kapalı Merkez



Lever Types

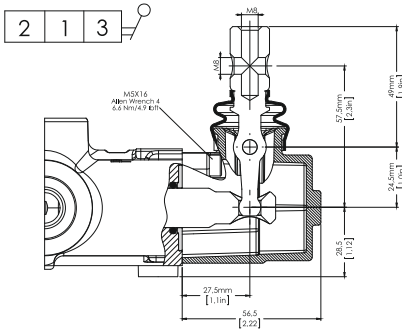
Sap Tipleri

KVM05A - R(160) / SC4 ST11 **K3**

Lever Types
Sap Tipleri

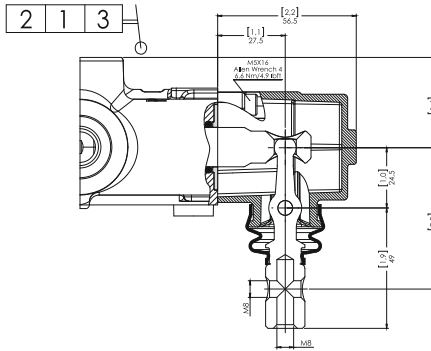
**NO
CODE**

Standard Lever Kit
Standart Sap Kapağı



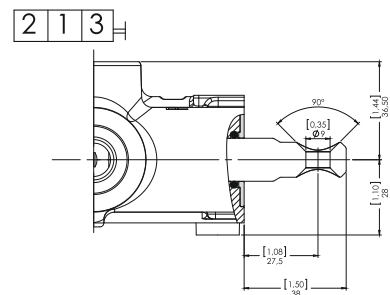
K1

Reverse Lever Kit
Ters montaj Sap Kapağı



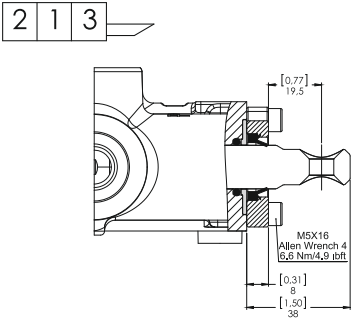
K2

No Lever
Sap Kapaksız



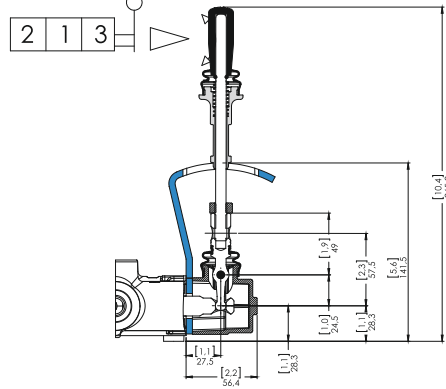
K3

Dust Proof Plate Kit
Toz Kapaklı



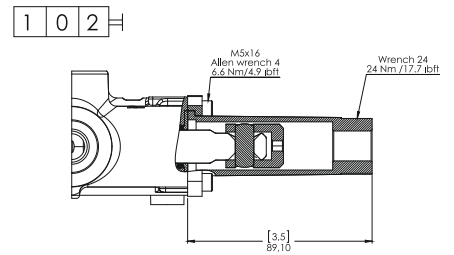
K4

Safety Lever
Güvenlik Kolu

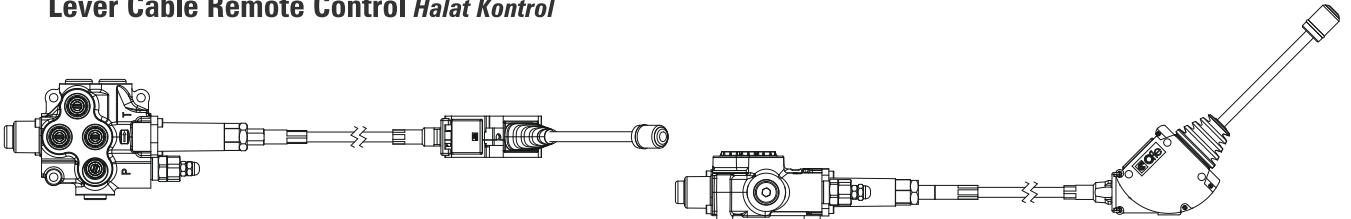


KT

Cable Connection Kit
Kablo Bağlantı Kiti



Lever Cable Remote Control Halat Kontrol



Lever cable remote control available with many different configurations and cable lengths. Assembled on the valve only on request and extra charge. Please contact our sales department for details.

Halat kontrol için farklı uzunluklar mevcuttur. Lütfen detaylı bilgi için satış departmanımızla bağlantıya geçiniz.



www.akon.com.tr

export@akon.com.tr
sales@akon.com.tr