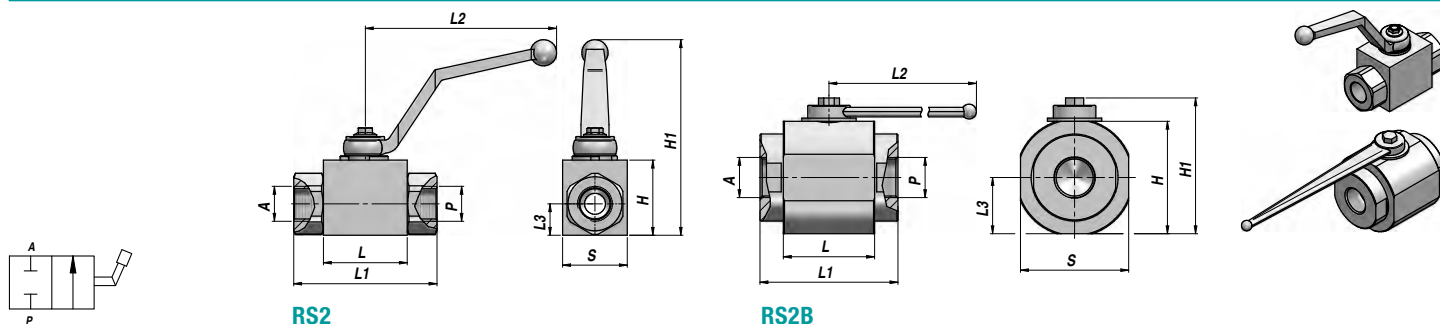


ROBINET A BOISSEAU A 2 VOIES
2-WAY BALL VALVE
VALVULA ESFERICA DE 2 VIAS

RS 2



RS2

RS2B

Code Code Código	A - P BSP	Schéma Scheme Esquema	Q MAX l/min	P MAX bar	Type Type Tipo	L	L1	L2	L3	H	H1	S	kg
DRS2040000	1/4"	--	25	500	RS 2 DN 6	42,4	71	110	14,5	35	91,5	30	0,50
DRS2060000	3/8"	--	35	500	RS 2 DN10	44,4	73	110	17,4	40	96,5	35	0,65
DRS2080000	1/2"	--	60	500	RS 2 DN13	48,4	83	110	18	43	99,5	37	0,77
DRS2120000	3/4"	--	100	400	RS 2 DN20	62,5	95	180	23,4	55	106,5	45	1,46
DRS2160000	1"	--	160	350	RS 2 DN25	66,5	112	180	29,5	65	116,5	55	2,23
DRS2200000	1"1/4-R	--	160	350	RS 2 DN25	66,5	120	180	29,5	65	116,5	55	2,30
DRS2240000	1"1/2	--	--	350	RS 2B DN40	85	131	300	53,5	107	134,5	102	7,39
DRS2320000	2"	--	--	350	RS 2B DN50	98	140	300	57	114	141,5	118	9,05

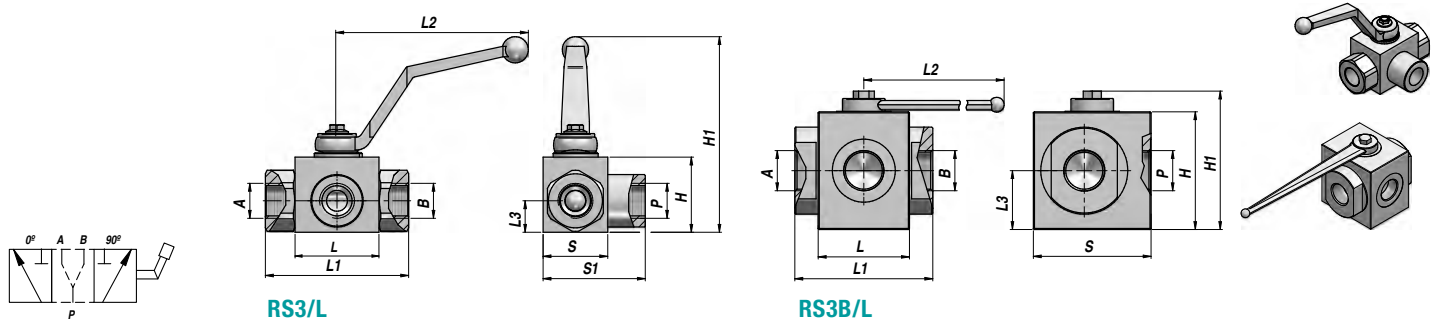
SUR DEMANDE - ON REQUEST - BAJO PEDIDO: TROUS DE FIXATION - FIXING HOLES - TALADROS DE FIJACION

MONTAGE EN LIGNE
LINE MOUNTING
MONTAJE EN LINEA

MATERIEL - MATERIAL: ACIER - STEEL - ACERO
SUR DEMANDE - ON REQUEST - BAJO PEDIDO: INOX AISI 316

ROBINET A BOISSEAU A 3 VOIES - CENTRE FERME
3-WAY BALL VALVE - CLOSED CENTRE
VALVULA ESFERICA DE 3 VIAS - CENTRO CERRADO

RS 3/L



RS3/L

RS3B/L

Code Code Código	P A - B BSP	Schéma Scheme Esquema	Q MAX l/min	P MAX bar	Type Type Tipo	L	L1	L2	L3	H	H1	S	S1	kg
DRS3040000	1/4"	L	25	400	RS 3/L DN 6	42,4	71	110	14,5	35	91,5	30	48,5	0,54
DRS3060000	3/8"	L	35	400	RS 3/L DN10	44,4	73	110	17,4	40	96,5	35	54,5	0,70
DRS3080000	1/2"	L	60	350	RS 3/L DN13	48,4	83	110	18	43	99,5	37	58,5	0,83
DRS3120000	3/4"	L	100	350	RS 3/L DN20	62,5	95	180	23,4	55	106,5	45	75	1,58
DRS3160000	1"	L	160	350	RS 3/L DN25	66,5	112	180	29,5	65	116,5	55	87,5	2,42
DRS3200000	1"1/4-R	L	160	350	RS 3/L DN25	66,5	120	180	29,5	65	116,5	55	87,5	2,60
DRS3240000	1"1/2	L	--	350	RS 3B/L DN40	85	131	300	53,5	107	134,5	115	-	8,63
DRS3320000	2"	L	--	350	RS 3B/L DN50	98	140	300	57	114	141,5	128	-	10,61

SUR DEMANDE - ON REQUEST - BAJO PEDIDO: TROUS DE FIXATION - FIXING HOLES - TALADROS DE FIJACION

MONTAGE EN LIGNE
LINE MOUNTING
MONTAJE EN LINEA

MATERIEL - MATERIAL: ACIER - STEEL - ACERO
SUR DEMANDE - ON REQUEST - BAJO PEDIDO: INOX AISI 316